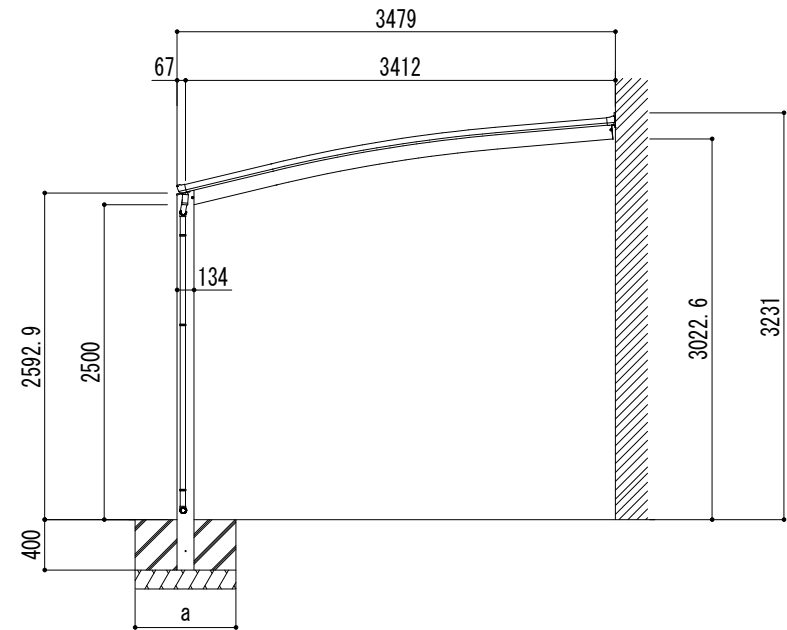
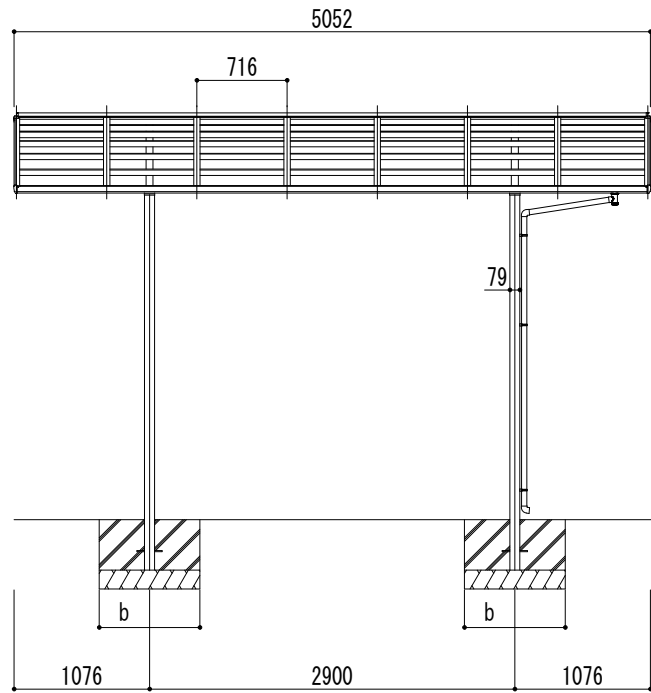


■基礎寸法表

間口呼称	奥行呼称	独立基礎			土間コンクリート考慮基礎		
		地耐力 (kN/m ²)			地耐力 (kN/m ²)		
		30	50	100	30	50	100
		a・b	a・b	a・b	a・b	a・b	a・b
35	50	800	700	700	450	450	450



変更記号

設計監理

施工

般 工事名

般 図面名
リアルポートⅣ 壁付タイプ
基本(1台用) L50-W35 ロング柱

照査 担当 作図 尺度

1/40

御受領印

年 月 日

Daisen 株式会社

図 番

